

Apresentação 02

Instruções de Segurança 02

Conhecendo o seu Aquecedor Solar Solquent 03

Especificações Técnicas 04

Modelos de Instalação 05

Utilização 07

Manutenção 08

Solucionando Problemas 09

Certificado de Garantia 10



AQUECEDORES SOLARES DE ÁGUA

Você acaba de adquirir a melhor opção para aquecimento de água. Utilizar a energia solar para aquecer a água que você e sua família necessitam diariamente é uma das formas mais inteligentes e interessantes de poupar energia. Além de preservar o meio ambiente, o conjunto aquecedor solar de água Solquent produz boa parte da energia que você consome diariamente, com muito conforto e economia. Atualmente, o aquecedor solar de água vem sendo utilizado em diversas partes do mundo. No Brasil, país conhecido pelo seu fantástico potencial de radiação solar, a utilização dessa tecnologia é ainda mais vantajosa. Também estão contidas aqui informações de como utilizar e usufruir da melhor maneira possível o seu aquecedor solar Solquent.

Importante – Programas Habitacionais Governamentais: antes de instalar, confira qual dos modelos de instalação abaixo será aplicado, pois alguns programas habitacionais possuem termos de referência que podem especificar um ou outro modelo.



Conjunto Aquecedor Solar Compacto Solquent

Conjunto Aquecedor Solar Compacto Solquent Plus

Nota: Fotos ilustrativas. O fabricante reserva-se no direito de alterar as configurações do produto sem prévio aviso.

INSTRUÇÕES DE SEGURANÇA

Não utilize seu Aquecedor Solar Solquent antes de ler este manual.

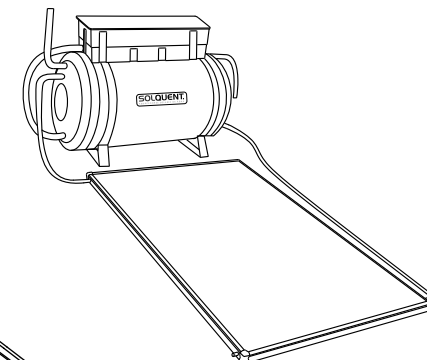
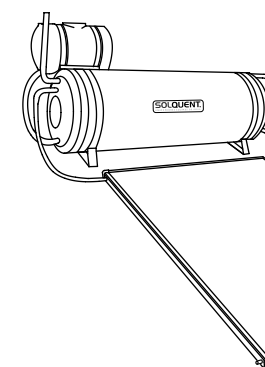


Fique atento para os textos e ilustrações que estejam indicadas pelo símbolo de alerta, pois ele representa uma operação que exige atenção para evitar danos ao equipamento, choque elétrico e acidentes pessoais.

O aquecedor solar é um equipamento utilizado para aquecimento de água através da energia gratuita do Sol. O sistema convencional de aquecimento solar é composto por um coletor solar ou um conjunto de coletores solares, onde a água é aquecida, e pelo reservatório térmico, onde é armazenada a água quente. Uma vez armazenada dentro do reservatório térmico, a água pode ser utilizada em qualquer hora do dia, mesmo quando não se tem mais a presença do Sol.

O Aquecedor Solar Solquent é composto por um reservatório térmico Solquent de 200 litros e um coletor solar Solquent de 1,60m², 1,80m², 2,00m² ou 2,24m² dependendo do modelo fornecido. Conta ainda com um reservatório de água fria para abastecimento direto da rede pública e não necessita estar interligado à caixa d'água da edificação. Esse reservatório é normalmente fornecido com 25 litros e, opcionalmente, pode ser fornecido com capacidade para 80 litros, conforme figura abaixo.

Conjunto Aquecedor Solar Compacto Solquent



Conjunto Aquecedor Solar Compacto Solquent Plus

Nota: Na sequência deste manual, todas as informações são demonstradas com caixa d'água fria de 25 litros, mas também são válidas para caixa opcional de 80 litros

ESPECIFICAÇÕES TÉCNICAS

Reservatórios de água fria em termoplástico	25 litros	80 litros
Diâmetro / Altura	26 cm	120 cm
Comprimento	47 cm	245 cm
Boia (torneira boia) de entrada de água fria da rede	1/2" / 40 m.c.a.	

Reservatórios Térmicos Compactos	Solquent	Solquent Plus
Capacidade de armazenamento	200 litros	
Peso vazio	28 kg	35 kg
Peso cheio	228 kg	235 kg
Diâmetro	50 cm	60 cm
Comprimento	158 cm	106 cm
Material da parte interna do reservatório térmico	Termoplástico	Inox
Material da parte externa do reservatório térmico	Alumínio	
Material de isolamento térmico	Espuma de poliuretano rígida sem CFC	
Tubulação de interligação hidráulica	Mangueiras flexíveis de borracha para alta temperatura	

Coletores Solares Solquent - Cobre	1,60	1,80	2,00	2,24
Área	1,60 m ²	1,80 m ²	2,00 m ²	2,24m ²
Peso vazio	16,0 kg	18,0 kg	20,0 kg	24,0 kg
Peso cheio	17,5 kg	19,5 kg	21,9 kg	26,5 kg
Dimensões CxLxA (mm)	2006x802x55	2006x918x55	2006x1008x55	2006x1120x55
Produção média mensal de energia (kWh/mês)	131,9	150,9	165,8	183,7
Classificação INMETRO	A			
Tubulação de entrada e saída	Tubo de cobre de 22 mm c/ ponta lisa			
Material da parte interna do coletor solar	Tubos de cobre e aletas de alumínio			
Material da parte externa do coletor solar	Alumínio			
Material do isolamento térmico	Lã de PET			
Cobertura	VTS - Vidro Temperado Solar c/ espessura de 3,0 mm			
Vedação	Borracha de silicone			
Pintura interna	Tinta preta especial para alta temperatura			

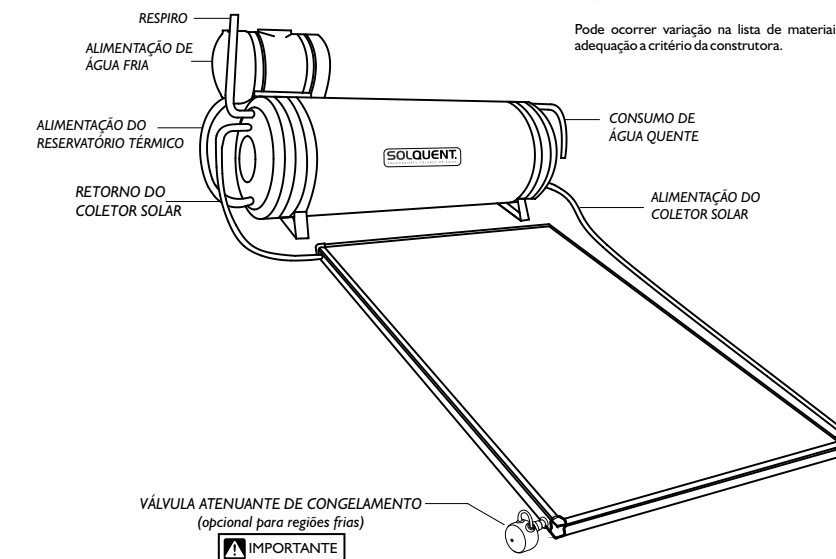
MODELOS DE INSTALAÇÃO

O modelo de instalação deve ser definido no ato da compra do conjunto, pois em cada um deles acompanham acessórios especiais (para cada modelo), dependendo da aplicação, e sempre devem ser observadas eventuais exigências de termos de referência dos programas habitacionais.

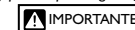
Conjunto Aquecedor Solar Compacto Solquent

- 1 reservatório térmico de 200 litros em termoplástico;
- 1 coletor solar de cobre;
- 1 reservatório de água fria de 25 litros;
- 1 chapa metálica com adesivo dupla face para fixação do reservatório de água fria de 25 litros;
- 9 abraçadeiras de 1";
- 5 mangueiras flexíveis de borracha (diâmetro interno aproximado de 22 mm) para alta temperatura com comprimentos aproximados de 60 cm (duas unidades), 130 cm, 255 cm e em formato em "L".

Podem ocorrer variações na lista de materiais conforme o modelo e adequação a critério da construtora.



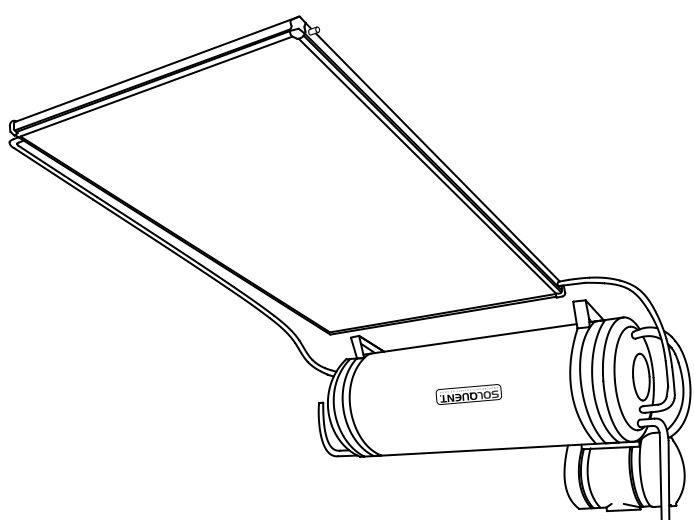
VÁLVULA ATENUANTE DE CONGELAMENTO (opcional para regiões frias)



IMPORTANTE

Importante
Antes de usar o seu Aquecedor Solar Solquent, leia este manual

Para ter acesso ao manual técnico vigente, acesse o site do Solquent pelo endereço www.solquent.com.br



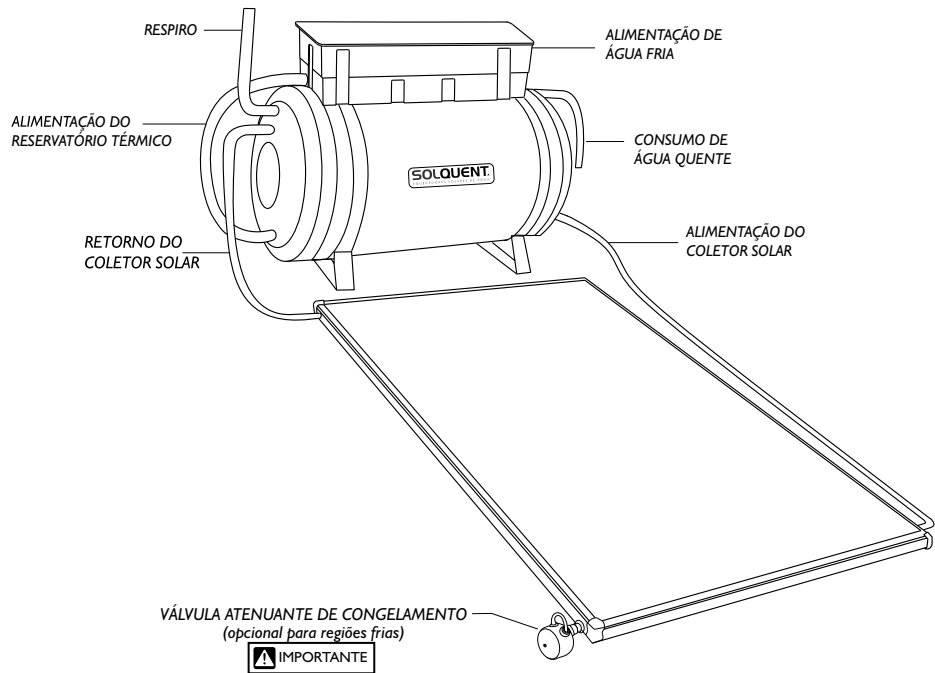
Manual do Usuário Solquent com Coletor Solar de Cobre



AQUECEDORES SOLARES DE ÁGUA

- 1 reservatório térmico de 200 litros em inox
- 1 coletor solar de cobre
- 1 reservatório de água fria de 80 litros
- 4 alças metálicas para fixação do reservatório de água fria
- 4 rebites
- 9 abraçadeiras de 1"
- 5 mangueiras flexíveis de borracha (diâmetro interno aproximado de 22 mm) para alta temperatura com comprimentos aproximados de 60 cm (duas unidades), 130 cm, 255 cm e em formato em "L".

Pode ocorrer variação na lista de materiais conforme o modelo e adequação a critério da construtora.



Posso usar água quente à vontade?

Não. O Aquecedor Solar Solquent tem capacidade limitada de água quente e, portanto, se uma pessoa exagerar no uso, a outra que irá utilizá-lo posteriormente poderá não ter água quente. O uso deve ser restrito ao banho de 4 ou 5 pessoas com duração aproximada de 10 minutos para evitar a falta de água quente. Se existe o hábito de banho pela manhã, é importante lembrar também que isso só será possível se sobrar água quente do dia anterior. Caso contrário, será necessário ligar o chuveiro elétrico para complementar a temperatura da água.

Não utilize água quente para aquecer o banheiro em dias frios, pois você poderá comprometer a água quente de outros banhos.

Como encontrar a temperatura ideal do seu banho:

Aquecimento Solar

1. Abra totalmente o registro de água quente até que a água saia bem quente;
2. Feche o registro de água quente;
3. Abra um pouco o registro de água quente;
4. Vá abrindo o registro de água fria até encontrar a temperatura desejada.

Aquecimento Auxiliar

5. Se a água não atingir a temperatura desejada, feche todos os registros e ligue o chuveiro elétrico na menor potência (verão). Se ainda assim a temperatura desejada não for alcançada, selecione a potência adequada para o banho lembrando sempre de manusear o chuveiro elétrico com os registros fechados.



Tenha cuidado ao abrir a água quente, pois poderá estar a uma temperatura muito elevada e provocar queimaduras. De preferência, um adulto deve fazer a regulagem da água para o banho das crianças.

E se faltar abastecimento de água da rede pública?

Se faltar água na rede pública, o Aquecedor Solar Solquent permitirá o consumo apenas do reduzido volume do reservatório de água fria. Caso seja constante a interrupção do abastecimento de água, sugerimos a instalação de uma caixa d'água que alimente o sistema de boia do reservatório de água fria. Esta caixa deve prover pressão suficiente para a abertura da boia do reservatório de água fria.

Lavagem do vidro

O vidro do coletor solar deve ser lavado com água, vassoura de pelo macio e sabão neutro sempre que se observar que o mesmo esteja com muita poeira ou fuligem. Esse procedimento, preferencialmente, deve ser realizado no início da manhã para evitar que o vidro quebre por choque térmico.

Drenagem

É indicado, a cada 6 meses, efetuar uma drenagem da água do aquecedor solar para eliminar possíveis impurezas que possam acumular na parte inferior do reservatório térmico e do coletor solar.

Solte as abraçadeiras inferiores do sistema, deixe escoar por cerca de 5 minutos ou até a água sair bem limpa. Após a operação, reconecte as mangueiras.



Certifique-se que a temperatura da água esteja em níveis de segurança para evitar acidentes e também danos às telhas, calhas e demais objetos na trajetória da água quente drenada.

Vidro quebrado

Em caso de quebra do vidro do coletor solar, é necessária sua substituição imediata, sendo que este serviço de troca pode ser feito por profissional capacitado para troca de vidros.



Cuidado ao manusear e transportar os vidros quebrados. Acondicione adequadamente e deposite em locais apropriados para reciclagem.

Troca da boia

Caso seja necessário substituir ou regular a boia do reservatório de água fria, retire a tampa superior do reservatório de água fria e faça o ajuste necessário ou sua substituição por outra de mesma característica. A boia para a caixa d'água fria de 1/2" (meia polegada) para alta pressão e alta vazão (conforme especificado na página 5), é facilmente encontrada em estabelecimentos especializados em materiais hidráulicos e sua garantia é limitada a 90 dias. Indicamos levar a boia em uso até a loja para comprar um modelo igual ou semelhante.

Importante: Antes de trocar a boia, inspecione se não existe algum tipo de impureza vindo da rede pública ou do encanamento da casa que possa estar bloqueando a passagem da água ou dificultando o correto fechamento da boia.



Pressão elevada da rede pública: caso a pressão do local ultrapasse 40 m.c.a. (metros de coluna de água) conforme determina a norma ABNT 5626:1998 uma válvula redutora de pressão deve ser instalada.

O quadro abaixo irá auxiliá-lo caso ocorra algum problema na utilização do seu Aquecedor Solar Solquent.

PROBLEMA	CAUSA	SOLUÇÃO PROVÁVEL
Falta de água quente	Ar na tubulação do coletor solar	Solte as braçadeiras e a mangueira "B", deixe drenar até sair somente água e reinstale a mangueira.
	Consumo excessivo	Verifique se o consumo não está acima da capacidade do aquecedor solar.
	Dias nublados ou chuvosos	Não havendo radiação solar suficiente, o chuveiro elétrico precisará ser ligado.
	Vazamento na tubulação	Verifique toda a tubulação do aquecedor solar e da distribuição hidráulica.
	Coletor solar com vidro sujo	Faça a limpeza dos vidros de acordo com as recomendações deste manual.
Não sai água quando é aberto o registro de água quente	Boia do Reservatório de água fria emperrada	Retire a tampa do reservatório de água fria e verifique a boia.
	Falta de abastecimento da rede pública	Verifique se o abastecimento da rede está regular
Água muito quente	Ar na tubulação de distribuição hidráulica	Verifique se a tubulação entre o reservatório térmico e o chuveiro está alinhada e sem sífoes. Verifique se o posicionamento do reservatório térmico permite ascensão das bolhas de ar em direção ao respiro.
	Chuveiro elétrico ligado	Verifique se o chuveiro elétrico precisa realmente estar ligado ou se a potência habilitada é a recomendada.
Vazamento de água no telhado	Registro de água fria fechado	Abra o registro de água fria que alimenta o chuveiro
	Boia desregulada ou com defeito	Retire a tampa do reservatório de água fria e verifique a vedação e sistema de fechamento de boia. Caso necessário faça sua regulagem ou substituição.
	Abraçadeiras não apertadas devidamente	Aperte as braçadeiras novamente

Este documento é emitido em uma única via e será obrigatória sua apresentação como condição para eventuais atendimentos em garantia. Os prazos de garantia abaixo definidos referem-se exclusivamente a uma garantia contratual estendida (adicional) ao prazo legal de 90 dias de garantia total estabelecido pelas leis que regem as relações de consumo, notadamente o Código de Defesa do Consumidor, não sendo válidas quaisquer outras anotações em documentos do tipo orçamentos ou contratos/pedidos de venda que estejam em desacordo a estes termos, sendo que este documento prevalece sobre qualquer outro.

Os produtos especificados são garantidos com base estabelecida neste certificado de garantia conforme condições assumidas abaixo:

- a) Reservatório Térmico Solquent 200 litros em termoplástico ou inox..... Total de 5 anos
- b) Coletor Solar Solquent Vertical de cobre com 1,60 m², 1,80 m², 2,00 m² ou 2,24 m²..... Total de 5 anos
- c) Tanque de quebra pressão em termoplástico de 25 ou 80 litros..... Total de 3 meses
- d) Boia da caixa quebra pressão..... Total de 3 meses
- e) Acessório opcional: VAC - Válvula Atenuante de Congelamento (caso fornecido)..... Total de 3 meses
- f) Outros itens fornecidos com o produto..... Total de 3 meses

I - Informações importantes:

- 1) Para efeito deste Certificado, será denominado como "Produto" qualquer do(s) Reservatório(s) Térmico(s), Placa(s) Coletora(s) Solar(es) e Acessório(s);
- 2) Em se tratando de produto adquirido por construtora responsável por programa de habitação de interesse social; Ex: (Minha Casa Minha Vida), a garantia do(s) produto(s) fica condicionada à elaboração, pela construtora responsável pela obra, de laudo constatando que o problema apresentado pelo produto é decorrente de defeito de fabricação;
- 3) Todos os prazos de garantia acima são contados a partir da data de emissão da Nota Fiscal de venda para a construtora responsável pela aquisição do produto;
- 4) Entende-se por conjunto a composição de reservatório térmico e coletores solares;
- 5) As garantias de todos os produtos acima descritos independem das variações de cores, modelos e materiais de acabamento dos mesmos, salvo as estabelecidas no item "Garantia de itens e componentes" abaixo;
- 6) Esta garantia perde o efeito se os produtos forem conjugados, quando da instalação, com produtos fabricados por outras empresas, salvo se expressamente autorizado no respectivo manual de instalação do produto;
- 7) Os produtos especificados acima deverão obrigatoriamente ser instalados por técnico devidamente treinado e capacitado pela construtora, que é a efetiva e única responsável pela instalação do produto.

II - Da Exclusão da Garantia: Ficam excluídos das Garantias Legal e Contratual defeitos e/ou avarias em:

- 1) Placas Coletoras Solares de Cobre: em casos decorrentes de problemas associados por ação da natureza ou caso fortuito (eventos que não são possíveis de serem evitados), tais como: geada, vendaval, granizos, enchentes, acidentes aéreos ou automobilísticos, quebra de vidros causada por objeto de qualquer espécie, e outros que assim possam ser considerados;
- 2) Placas Coletoras Solares de Cobre: em casos decorrentes de geadas, mesmo que possuam o acessório opcional instalado VAC - Válvula Atenuante de Congelamento;
- 3) Reservatórios Térmicos, Placas Coletoras Solares e Acessórios: em casos decorrentes de defeitos ocasionados pela utilização de outros líquidos diferentes de água, bem como quando ocorrer variações na qualidade e/ou na pressão da água fornecida diretamente da rede de abastecimento;
- 4) Uma vez que não é possível o controle permanente da qualidade e tratamento da água que é abastecida nos Reservatórios Térmicos, Placas Coletoras Solares e Acessórios, a fabricante não garante defeitos (principalmente corrosão) decorrentes de abastecimento dos produtos com água que apresente características corrosivas, ácidas, impuras, com corpos estranhos, sujeiras diversas, alcalinas, com PH instável, etc;
- 5) Reservatórios Térmicos: em casos decorrentes de defeitos originados por pressão negativa, (murchamento), tendo como origem vácuo ocasionado por ausência, defeito ou entupimento no prolongamento do respiro do(s) Reservatório(s) Térmico(s), causado pela instalação incorreta do mesmo;
- 6) Equipamentos de qualquer espécie: se efetuado manuseio inadequado ou qualquer manutenção, alteração na configuração original do produto (por exemplo, a abertura dos produtos para eventual verificação e ou tentativa de conserto) ou se a instalação for realizada em desrespeito às especificações técnicas determinadas no respectivo manual de instalação;
- 7) Equipamentos de qualquer espécie, caso utilize-se chuveiros ou duchas pressurizadas de qualquer natureza em produtos de baixa pressão;
- 8) Equipamentos de qualquer espécie, caso constatado que o vício e/ou dano(s) decorre(m) de defeito(s) de instalação e ou manuseio inadequado e;
- 9) Equipamentos de qualquer espécie, em caso de instalação sem a ligação e o completo abastecimento imediato ao término da instalação com água, tendo em vista que os equipamentos não foram projetados para funcionarem sem água, sob pena de ocorrer superaquecimento que gera graves danos e perda da garantia.

III - Do Atendimento em Garantia: Em caso de eventual defeito ocorrido dentro dos prazos das garantias acima especificadas, deverá o adquirente observar rigorosamente o seguinte procedimento:

- 1) Comunicar à construtora, sendo que está fará as tratativas necessárias para a manutenção;
- 2) Descrever de forma clara o eventual defeito que apresenta o produto ou acessório e ilustrar com fotos;
- 3) Permitir à construtora responsável a vistoria prévia no local onde o equipamento está instalado;
- 4) Não tocar no equipamento avariado antes da vistoria e autorização da construtora, sob pena de perda da garantia;
- 5) Pagará o adquirente as despesas técnicas de retirada e recolocação e de locomoção da empresa especializada e autorizada de assistência técnica que fará a vistoria no produto que apresente defeito coberto por garantia e os fretes que sejam necessários;
- 6) Eventuais atendimentos em garantia manterão sempre os prazos totais de garantia acima previstos, não havendo ampliações (novação) dos mesmos em hipótese alguma.
- 7) O Fabricante reserva-se o direito de alterar este certificado sempre que entenda como necessário e importante e sem prévio aviso.

Contato com o fabricante: solicitação de garantia, informações técnicas, sugestões ou outros assuntos, deverão ser feitas sempre e diretamente através da construtora, o qual se incumbirá de prestar os atendimentos necessários junto ao fabricante ou rede de assistência técnica.